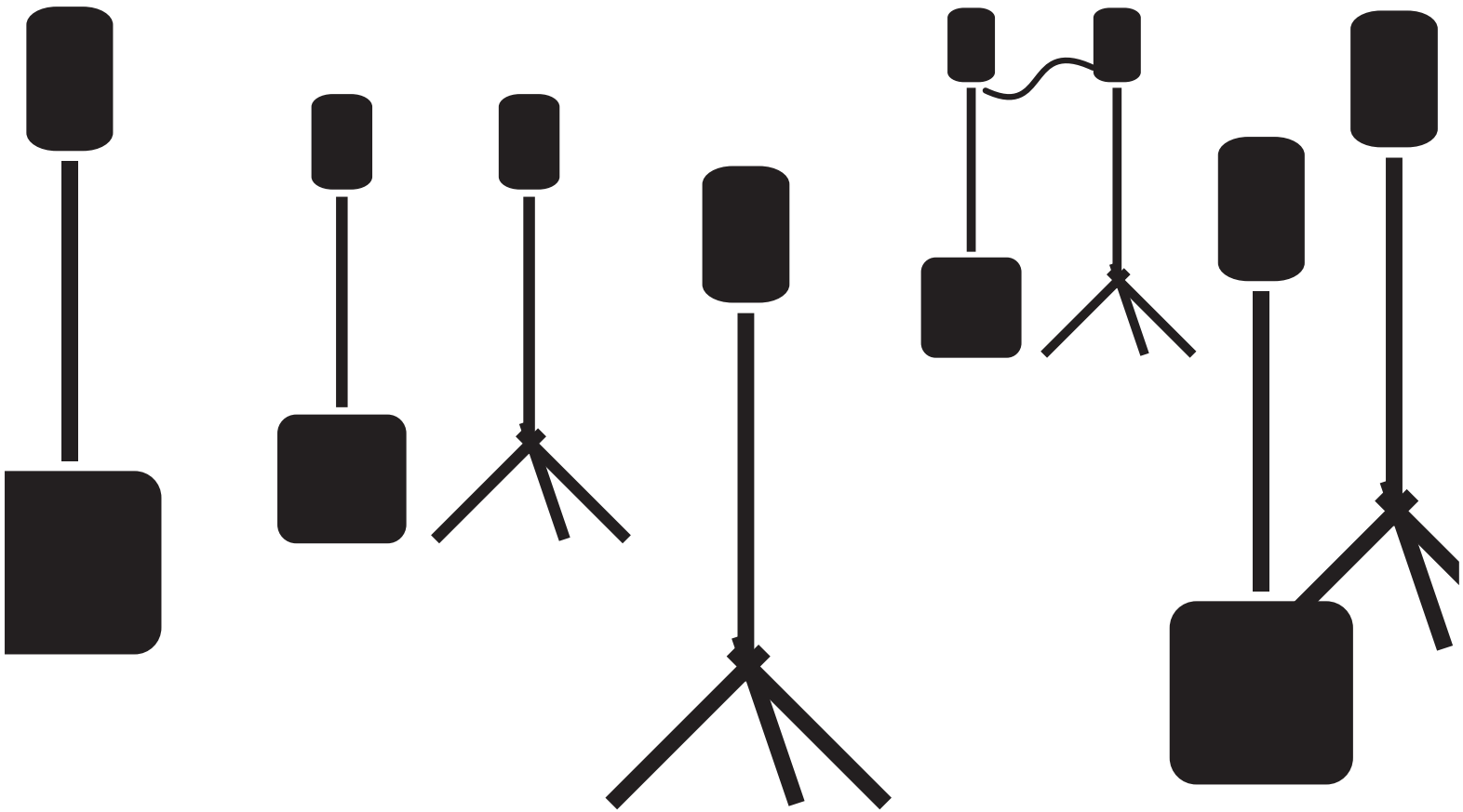




# EXM

---

## **OWNER'S MANUAL** **MANUEL DE L'UTILISATEUR**



## **EXM Pro SUB**

---

**BATTERY POWERED PORTABLE SUBWOOFER**

## IMPORTANT SAFETY INSTRUCTIONS



This lightning flash with arrowhead symbol, within an equilateral triangle, is intended to alert the user to the presence of uninsulated "dangerous voltage" within the product's enclosure that may be of sufficient magnitude to constitute a risk of electric shock to persons.

Ce symbole d'éclair avec tête de flèche dans un triangle équilatéral est prévu pour alerter l'utilisateur de la présence d'un «voltage dangereux» non-isolé à proximité de l'enceinte du produit qui pourrait être d'ampleur suffisante pour présenter un risque de choc électrique.



The DO NOT STACK symbol is intended to alert the user that the product shall not be vertically stacked because of the nature of the product.

La symbole NE PAS EMPILER est pour alerter l'utilisateur que le produit ne doit pas être empilé verticalement en raison de la nature du produit.



SEPARATE COLLECTION WEEE

### CAUTION • AVIS

**RISK OF ELECTRIC SHOCK  
DO NOT OPEN  
RISQUE DE CHOC ÉLECTRIQUE  
NE PAS OUVRI**



DO NOT PUSH OR PULL



The exclamation point within an equilateral triangle is intended to alert the user to the presence of important operating and maintenance (servicing) instructions in the literature accompanying the appliance.

Le point d'exclamation à l'intérieur d'un triangle équilatéral est prévu pour alerter l'utilisateur de la présence d'instructions importantes dans la littérature accompagnant l'appareil en ce qui concerne l'opération et la maintenance de cet appareil.



NOT TO BE SERVICED BY USERS



CAUTION: HOT SURFACE  
ATTENTION: SURFACE CHAUDE



CAUTION: OVERHEAD LOAD  
ATTENTION: CHARGE AÉRIENNE

### FOLLOW ALL INSTRUCTIONS

Instructions pertaining to a risk of fire, electric shock, or injury to a person

**CAUTION: TO REDUCE THE RISK OF ELECTRIC SHOCK, DO NOT REMOVE COVER (OR BACK).**

**NO USER SERVICEABLE PARTS INSIDE. REFER SERVICING TO QUALIFIED SERVICE PERSONNEL. THIS DEVICE IS FOR INDOOR USE ONLY!**

**INSTALLED BATTERY PACKS SHALL NOT BE EXPOSED TO EXCESSIVE HEAT SUCH AS SUNSHINE, FIRE OR THE LIKE.**

### SUIVEZ TOUTES LES INSTRUCTIONS

Instructions relatives au risque de feu, choc électrique, ou blessures aux personnes

**AVIS: AFIN DE RÉDUIRE LES RISQUE DE CHOC ÉLECTRIQUE, N'ENLEVEZ PAS LE COUVERT (OU LE PANNEAU ARRIÈRE) NE CONTIENT AUCUNE PIÈCE RÉPARABLE PAR L'UTILISATEUR. CONSULTEZ UN TECHNICIEN QUALIFIÉ POUR L'ENTRETIEN CE PRODUIT EST POUR L'USAGE À L'INTÉRIEUR SEULEMENT. LES PACKS BATTERIES INSTALLÉS NE DOIVENT PAS ÊTRE EXPOSÉS À UN CHALEUR EXCESSIVE TELLE QUE LE ENSOLEILLEMENT, LE FEU OU SIMILAIRES.**

**Read Instructions:** The Owner's Manual should be read and understood before operation of your unit. Please, save these instructions for future reference and heed all warnings.

**Cleaning:** Clean only with dry cloth.

**Packaging:** Keep the box and packaging materials, in case the unit needs to be returned for service.

**Warning:** To reduce the risk of fire or electric shock, do not expose this apparatus to rain or moisture. *Do not use this apparatus near water!*

**Warning:** When using electric products, basic precautions should always be followed, including the following:

#### Power Sources

Your unit should be connected to a power source only of the voltage specified in the owners manual or as marked on the unit. This unit has a polarized plug. Do not use with an extension cord or receptacle unless the plug can be fully inserted. Precautions should be taken so that the grounding scheme on the unit is not defeated. An apparatus with CLASS 1 construction shall be connected to a Mains socket outlet with a protective earthing connection. Where the MAINS plug or an appliance coupler is used as the disconnect device, the disconnect device shall remain readily operable.

#### Hazards

Do not place this product on an unstable cart, stand, tripod, bracket or table. The product may fall, causing serious personal injury and serious damage to the product. Use only with cart, stand, tripod, bracket, or table recommended by the manufacturer or sold with the product. Follow the manufacturer's instructions when installing the product and use mounting accessories recommended by the manufacturer. Only use attachments/accessories specified by the manufacturer.

Equipment that is suspended overhead must use a secondary safeguard to prevent personal injury in the event the primary mounting mechanism fails. Safety eyebolts attached to the equipment and galvanized steel wire can be used together to implement a failsafe mounting thus ensuring the safety of the equipment and anyone positioned below the equipment.

Improper installation can result in bodily injury or death. If you are not qualified to attempt the installation get help from a professional structural rigger. *Note: Prolonged use of headphones at a high volume may cause health damage to your ears.*

The apparatus should not be exposed to dripping or splashing water; no objects filled with liquids should be placed on the apparatus.

Terminals marked with the "lightning bolt" are hazardous live; the external wiring connected to these terminals require installation by an instructed person or the use of ready made leads or cords.

Ensure that proper ventilation is provided around the appliance. Do not install near any heat sources such as radiators, heat registers, stoves, or other apparatus (including amplifiers) that produce heat.

No naked flame sources, such as lighted candles, should be placed on the apparatus.

#### Power Cord

Do not defeat the safety purpose of the polarized or grounding-type plug. A polarized plug has two blades with one wider than the other. A grounding type plug has two blades and a third grounding prong. The wide blade or the third prong are provided for your safety. If the provided plug does not fit into your outlet, consult an electrician for replacement of the obsolete outlet. The AC supply cord should be routed so that it is unlikely that it will be damaged. Protect the power cord from being walked on or pinched particularly at plugs. If the AC supply cord is damaged DO NOT OPERATE THE UNIT. To completely disconnect this apparatus from the AC Mains, disconnect the power supply cord plug from the AC receptacle. The mains plug of the power supply cord shall remain readily operable.

Unplug this apparatus during lightning storms or when unused for long periods of time.

#### Service

The unit should be serviced only by qualified service personnel. Servicing is required when the apparatus has been damaged in any way, such as power-supply cord or plug is damaged, liquid has been spilled or objects have fallen into the apparatus, the apparatus has been exposed to rain or moisture, does not operate normally, requires battery pack replacement or has been dropped. Disconnect power before servicing!

**Veillez Lire le Manuel:** Il contient des informations qui devraient être comprises avant l'opération de votre appareil. Conservez. Gardez S.V.P. ces instructions pour consultations ultérieures et observez tous les avertissements.

**Nettoyage:** Nettoyez seulement avec le tissu sec.

**Emballage:** Conservez la boîte au cas où l'appareil devait être retourner pour réparation.

**Avertissement:** Pour réduire le risque de feu ou la décharge électrique, n'exposez pas cet appareil à la pluie ou à l'humidité. *N'utilisez pas cet appareil près de l'eau!*

**Attention:** Lors de l'utilisation de produits électrique, assurez-vous d'adhérer à des précautions de bases incluant celle qui suivent:

**Alimentation** - L'appareil ne doit être branché qu'à une source d'alimentation correspondant au voltage spécifié dans le manuel ou tel qu'indiqué sur l'appareil. Cet appareil est équipé d'une prise d'alimentation polarisée. Ne pas utiliser cet appareil avec un cordon de raccordement à moins qu'il soit possible d'insérer complètement les trois lames. Des précautions doivent être prises afin d'éviter que le système de mise à la terre de l'appareil ne soit désengagé. Un appareil construit selon les normes de CLASS 1 devrait être raccordé à une prise murale d'alimentation avec connexion métallique de mise à la masse. Lorsqu'une prise de branchement ou un coupleur d'appareils est utilisée comme dispositif de débranchement, ce dispositif de débranchement devra demeurer pleinement fonctionnel avec raccordement à la masse.

**Risque** - Ne pas placer cet appareil sur un chariot, un support, un trépied ou une table instables. L'appareil pourrait tomber et blesser quelqu'un ou subir des dommages importants. Utiliser seulement un chariot, un support, un trépied ou une table recommandés par le fabricant ou vendus avec le produit. Suivre les instructions du fabricant pour installer l'appareil et utiliser les accessoires recommandés par le fabricant. Utilisez seulement les attaches/accessoires indiqués par le fabricant.

L'équipement suspendu au-dessus de la tête doit utiliser une protection secondaire pour éviter les blessures en cas de défaillance du mécanisme de montage principal. Les boulons à œil de sécurité fixés à l'équipement et le fil d'acier galvanisé peuvent être utilisés ensemble pour mettre en œuvre un montage à sécurité intégrée, assurant ainsi la sécurité de l'équipement et de toute personne placée sous l'équipement.

Une installation incorrecte peut entraîner des blessures corporelles ou la mort. Si vous n'êtes pas qualifié pour tenter l'installation, demandez l'aide d'un greur structural professionnel.

*Remarque : L'utilisation prolongée d'écouteurs à un volume élevé peut nuire à la santé de vos oreilles.*

Il convient de ne pas placer sur l'appareil de sources de flammes nues, telles que des bougies allumées.

L'appel ne doit pas être exposé à des égouttements d'eau ou des éclaboussures et qu'aucun objet rempli de liquide tel que des vases ne doit être placé sur l'appareil.

Assurez que l'appareil est fourni de la propre ventilation. Ne procédez pas à l'installation près de source de chaleur tels que radiateurs, registre de chaleur, fours ou autres appareils (incluant les amplificateurs) qui produisent de la chaleur.

Les dispositifs marqués d'une "symbole "d'éclair" sont des parties dangereuses au toucher et que les câbles extérieurs connectés à ces dispositifs de connexion extérieure doivent être effectués par un opérateur formé ou en utilisant des cordons déjà préparés.

**Cordon d'Alimentation** - Ne pas enlever le dispositif de sécurité sur la prise polarisée ou la prise avec tige de mise à la masse du cordon d'alimentation. Une prise polarisée dispose de deux lames dont une plus large que l'autre. Une prise avec tige de mise à la masse dispose de deux lames en plus d'une troisième tige qui connecte à la masse. La lame plus large ou la tige de mise à la masse est prévu pour votre sécurité. La prise murale est désignée si elle n'est pas conçue pour accepter ce type de prise avec dispositif de sécurité. Dans ce cas, contactez un électricien pour faire remplacer la prise murale. Évitez d'endommager le cordon d'alimentation. Protégez le cordon d'alimentation. Assurez-vous qu'on ne marche pas dessus et qu'on ne le pince pas en particulier aux prises. **N'UTILISEZ PAS L'APPAREIL** si le cordon d'alimentation est endommagé. Pour débrancher complètement cet appareil de l'alimentation CA principale, déconnectez le cordon d'alimentation de la prise d'alimentation murale. Le cordon d'alimentation du bloc d'alimentation de l'appareil doit demeurer pleinement fonctionnel.

Débranchez cet appareil durant les orages ou si inutilisé pendant de longues périodes.

**Service** - L'appareil ne doit être entretenu que par un personnel de service qualifié. Une réparation est nécessaire lorsque l'appareil a été endommagé de quelque manière que ce soit, comme le cordon d'alimentation ou la fiche est endommagé, lorsque du liquide a été renversé ou des objets sont tombés dans l'appareil, l'appareil a été exposé à la pluie ou à l'humidité, ne fonctionne pas normalement, nécessite le remplacement de la batterie ou est tombé. Débranchez l'alimentation avant l'entretien!

## IMPORTANT SAFETY INSTRUCTIONS



The Lightning Flash with arrowhead symbol within an equilateral triangle, is intended to alert the user to the presence of uninsulated "dangerous voltage" within the product enclosure that may be of sufficient magnitude to constitute a risk of shock to persons



The exclamation point within an equilateral triangle is intended to alert the user to the presence of important operating and maintenance (servicing) instructions in the literature accompanying the product

1. Read these instructions.
2. Keep these instructions.
3. Heed all warnings.
4. Follow all instructions.
5. Do not use this apparatus near water.
6. Clean only with dry cloth.

7. Do not block any ventilation openings. Install in accordance with the manufacturer's instructions.
8. Do not install near any heat sources such as radiators, heat registers, stoves, or other apparatus (including amplifiers) that produce heat.
9. Do not defeat the safety purpose of the polarized or grounding-type plug. A polarized plug has two blades with one wider than the other. A grounding type plug has two blades and a third grounding prong. The wide blade or the third prong are provided for your safety. If the provided plug does not fit into your outlet, consult an electrician for replacement of the obsolete outlet.
10. Protect the power cord from being walked on or pinched particularly at plugs, convenience receptacles, and the point where they exit from the apparatus.
11. Only use attachments/accessories specified by the manufacturer.
12. Use only with the cart, stand, tripod, bracket, or table specified by the manufacturer, or sold with the apparatus. When a cart is used, use caution when moving the cart/apparatus combination to avoid injury from tip-over.
13. Unplug this apparatus during lightning storms or when unused for long periods of time.
14. Refer all servicing to qualified service personnel. Servicing is required when the apparatus has been damaged in any way, such as power-supply cord or plug is damaged, liquid has been spilled or objects have fallen into the apparatus, the apparatus has been exposed to rain or moisture, does not operate normally, or has been dropped.

#### WARNING:

- To reduce the risk of fire or electric shock, do not expose this apparatus to rain or moisture and objects filled with liquids, such as vases, should not be placed on this apparatus.
- To completely disconnect this apparatus from the ac mains, disconnect the power supply cord plug from the ac receptacle.
- The mains plug of the power supply cord or appliance coupler shall remain readily accessible.



Le symbole représentant un éclair avec une flèche à l'intérieur d'un triangle équilatéral est prévu pour prévenir l'utilisateur de la présence d'une tension électrique dangereuse non isolée à l'intérieur de l'appareil. Cette tension est d'un niveau suffisamment élevé pour représenter un risque d'électrocution



Le symbole représentant un point d'exclamation à l'intérieur d'un triangle équilatéral, signale à l'utilisateur la présence d'instructions importantes relatives au fonctionnement et à l'entretien de l'appareil dans cette notice d'installation

1. Lisez ces instructions.
2. Conservez ces instructions.
3. Respecter tous les avertissements.
4. Suivez toutes les instructions.
5. N'utilisez pas l'appareil près de l'eau.
6. Nettoyer uniquement avec chiffon sec.
7. Ne bloquez pas les ouvertures de ventilation. Installer en suivant les instructions du fabricant.
8. Ne pas installer près des sources de chaleur telles que radiateurs, bouches de chaleur, four ou autres appareils (y compris les amplificateurs) produisant de la chaleur.
9. N'annulez pas l'objectif sécuritaire de la fiche polarisée ou de la tige de mise à la terre. Une fiche polarisée possède deux lames avec une plus large que l'autre. Une prise avec mise à la terre possède deux lames et une troisième tige. La lame large ou la troisième tige sont fournis pour votre sécurité. Si la fiche n'entre pas dans votre prise, consultez un électricien pour remplacer la prise obsolète.
10. Protéger le cordon d'alimentation des piétinements ou pincements en particulier près des fiches, des prises de courant et au point de sortie de l'appareil.
11. Utilisez uniquement les accessoires spécifiés par le fabricant.
12. Utilisez uniquement avec un charriot, stand, trépied ou une table spécifiée par le fabricant, ou vendus avec l'appareil.
13. Débranchez l'appareil durant un orage ou lorsqu'il reste inutilisé pendant de longues périodes de temps.
14. Confiez toute réparation à un technicien qualifié. Une réparation est nécessaire lorsque l'appareil a été endommagé de quelque façon que ce soit, comme lorsque le cordon d'alimentation ou la fiche est endommagé, lorsque du liquide a été renversé ou des objets sont tombés à l'intérieur, lorsque l'appareil a été exposé à la pluie ou l'humidité, ne fonctionne pas normalement, ou est tombé.

#### AVERTISSEMENT:

- Pour réduire les risques d'incendie ou de choc électrique, ne pas exposer cet appareil à la pluie ou à l'humidité et ne placez pas d'objets contenant des liquides, tels que des vases, sur l'appareil.
- Pour isoler totalement cet appareil de l'alimentation secteur, débranchez totalement son cordon d'alimentation du réceptacle CA.
- La prise du cordon d'alimentation ou du prolongateur, si vous en utilisez un comme dispositif de débranchement, doit rester facilement accessible

**CAUTION**

**TO PREVENT ELECTRIC SHOCK HAZARD,  
DO NOT CONNECT TO MAINS POWER SUPPLY  
WHILE GRILLE IS REMOVED.**

**AVIS**

**POUR PRÉVENIR LES RISQUES D'ÉLECTROCUTION,  
NE PAS RACCORDER À L'ALIMENTATION ÉLECTRIQUE ALORS  
QUE LA GRILLE EST RETIRÉE.**

## Table of Contents

Cover .....	a	Diagram .....	5
Important Safety Instructions - English / Français ...	i	Introduction .....	5
EMC Declaration - English / Français .....	ii	Configuration .....	5
Table of Contents.....	ii	Bluetooth™ .....	6
Diagram .....	1	Fonctionnement de Bluetooth™ .....	6
Introduction .....	1	Jumelage .....	6
Configuration .....	1	Statut.....	6
Bluetooth™ .....	2	Commande de Niveau .....	6
Bluetooth™ Operation.....	2	Mode Stéréo .....	6
Pairing .....	2	Fonctionnement des Boutons .....	7
Status .....	2	Portée .....	7
Level Control .....	2	Prises d'Entrée.....	7
Stereo Mode .....	2	Commande de Niveau du Caisson de Basse .....	7
Button Operation .....	3	Prises de Sortie Passe-Haut .....	7
Range.....	3	Prise de Sortie Pleine Gamme .....	7
Input Jacks.....	3	Protection et Indicateurs .....	7
Sub Level Control.....	3	Indicateurs D'État de la Batterie .....	8
High Pass Output Jacks.....	3	Indicateur de Charge .....	8
Full Range Output Jack .....	3	Chargement de L'EXM ProSUB.....	8
Protection and Indicators .....	3	Specifications - Français .....	8
Battery Status Indicators .....	3	Block Diagram .....	9
Charging Indicator.....	4	Warranty - English / Français.....	10
Charging the EXM ProSUB.....	4	Rear Page .....	11
Specifications - English.....	4		

**This equipment has been tested and found to comply with the limits for a Class A digital device, pursuant to part 15 of the FCC Rules. These limits are designed to provide reasonable protection against harmful interference when the equipment is operated in a commercial environment. This equipment generates, uses, and can radiate radio frequency energy and, if not installed and used in accordance with the instruction manual, may cause harmful interference to radio communications. Operation of this equipment in a residential area is likely to cause harmful interference in which case the user will be required to correct the interference at his own expense.**

**Cet équipement a été testé et déclaré conforme aux limites d'un appareil numérique de classe A, conformément à la partie 15 des règles de la FCC. Ces limites sont conçues pour fournir une protection raisonnable contre les interférences nuisibles lorsque l'équipement est utilisé dans un environnement commercial. Cet équipement génère, utilise et peut émettre de l'énergie de radiofréquence et, s'il n'est pas installé et utilisé conformément au manuel d'instructions, peut causer des interférences nuisibles aux communications radio. L'utilisation de cet équipement dans une zone résidentielle est susceptible de provoquer des interférences nuisibles, auquel cas l'utilisateur devra corriger les interférences à ses propres frais.**

## Introduction

The EXM ProSUB is a lithium ion battery powered subwoofer. An easy-to-setup addition to any P.A., the EXM ProSUB extends the bass of a typical sound system with the least amount of complication.

## Configuration

The Yorkville Sound EXM ProSUB may be used in several different configurations. The basic system is a single EXM ProSUB used with a pair of full range loudspeakers, typically the Yorkville Sound EXM Mobile/Mobile8/Mobile12. Multiple EXM ProSUBs can also be used along with multiple full range enclosures if more bass output is required. The EXM ProSUB accepts and combines signals from stereo line level sources and mono sources.

*Multiple EXM ProSUBs can be daisy chained through the Link jacks while full range loudspeakers will be fed a properly filtered signal from the High Pass Output jacks.*

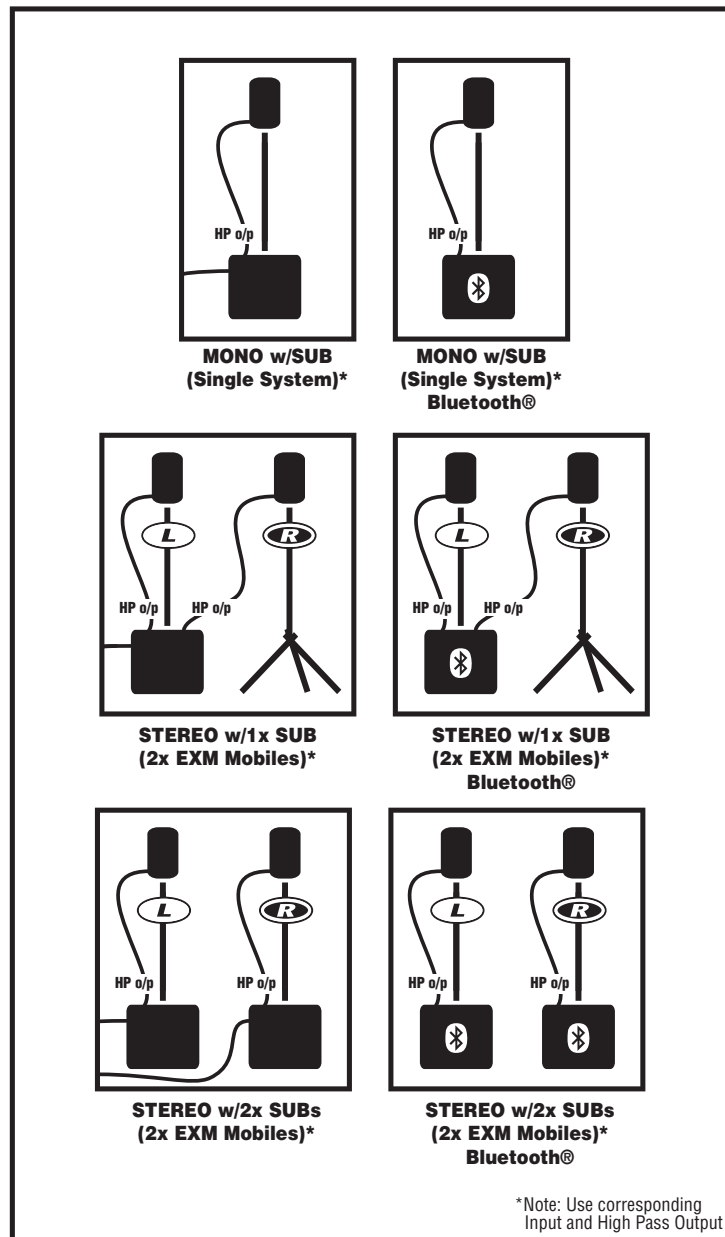


image-exmmobileSUB-configurations-00-1v0



## Bluetooth™

The Yorkville EXM ProSUB is capable of Bluetooth™ audio streaming from devices such as smart phones, tablets and laptops. Pairing your device with an EXM ProSUB is simple and gives you the freedom to play your music wirelessly.

The EXM ProSUB also supports wireless stereo pairing between two EXM ProSUB units. One unit will act as the “Primary” unit, playing the left channel of the audio and maintaining the connection to your device, while the other unit will act as a “Secondary” unit, playing the right channel. You only need to connect your device to the Primary EXM ProSUB unit to enjoy high quality wireless stereo playback. See “Stereo Mode” below.

### Bluetooth™ Operation

When the EXM ProSUB is powered on, Bluetooth™ will be disabled by default. To enable it and connect to your device, simply tap the Bluetooth™ button. If a device was previously connected to the EXM ProSUB, it will attempt to automatically reconnect. Similarly, if a wireless stereo connection was previously established, both EXM ProSUB units used will attempt to automatically re-establish the wireless stereo connection (in the same Primary or Secondary role they previously performed).

### Pairing

To pair your device to an EXM ProSUB, simply press the Bluetooth™ button down and hold for 4 seconds, then release the button.

### Status

The blue status indicator alerts let you know the current status of the Bluetooth™ connection as described in this chart:

Mode	Linked	Link-Back	Standby	Pairing	Stereo Grouping	Grouped
Standalone	ON	ON, blinks 1x every 2 seconds.	Flashes 1x every 2 seconds	Flashes 2x per second	N/A	
Stereo Primary	ON	ON, blinks 1x every 2 seconds.	Flashes 2x every 2 seconds	Flashes 3x per second	Double flash	ON
Stereo Secondary	ON	N/A	N/A	N/A	Double flash	Slow flash

### Level Control

Streamed music volume can be changed only via the connected Bluetooth™ device.

### Stereo Mode

The EXM ProSUB supports wireless stereo playback between two EXM ProSUB cabinets, for an enhanced listening experience. One cabinet will act as the Primary unit, while the other acts as a Secondary unit. The Primary unit will play the left audio channel of streamed music, and also maintain the Bluetooth™ connection with your device, while the Secondary unit will play the right audio channel. Your device only connects to the Primary unit, not the Secondary.

To enable Stereo Mode, simply double tap the Bluetooth™ button on the EXM ProSUB that should act as the Primary unit (left channel), then double tap the Bluetooth™ button on the other EXM ProSUB (right channel). The order matters, as the first unit double tapped will become the

Primary unit (left channel). Both EXM ProSUB units will automatically attempt to re-establish the Stereo Mode connection the next time they are powered on and enabled, with the same Primary and Secondary roles previously used.

You can still pair new devices to an EXM ProSUB Primary unit if it is in Stereo Mode. Pairing a device to an EXM ProSUB that is in Secondary mode will end the stereo wireless connection.

## Button Operation

Single Tap – Enables Bluetooth™

Double Tap – Enter Stereo Mode

Press and Hold (4 seconds) – Enter Pairing Mode

Press and Hold (8 seconds) – Disables Bluetooth™

## Range

The EXM's Bluetooth™ operating range is rated for 10 meters (33 feet) line of sight. The quality of the link can be affected by an excess of traffic in the 2.4 GHz bandwidth or structures between the Bluetooth™ unit and the streaming device.

*Note: When connected with Bluetooth™, ALL audio is streamed from your device. If you don't want your streaming music to be interrupted, turn off 'notifications' on your device*

## Input Jacks

The input jacks on the EXM ProSUB can be fed with mono or stereo from your source. It is best that the audio source go directly to the EXM ProSUB and then looped to your full range loudspeakers through the High Pass Output jacks, this ensures there's an ideal crossover to the full-range loudspeaker.

For mono signals, the Left or Right jack will accept a ¼-inch or XLR cable. When using stereo signals, the EXM ProSUB's mono output will sum the Left and Right signals internally.

*Note: stereo separation is maintained for signals leaving the High Pass Output jacks.*

## Sub Level Control

The EXM ProSUB Sub Level control sets the amount of bass added to the sound system by the EXM ProSUB. This adjusts for the relative sensitivity of the companion full-range speakers and the desired system frequency response. This control is best set by listening while operating at a moderate level (i.e. before the onset of limiting) and then not changing it.

A setting of 0 dB on the EXM ProSUB Sub Level control is the best starting point when setting up a sound system. From there, adjustments can be made to achieve the best sound.

*Note: The 0 dB mark refers to the setting that will give full power when the line input is used and the input signal is at a level of 0 dBV (1 Vrms).*

## High Pass Output Jacks

The High Pass Output jacks are provided to eliminate the need for an external crossover, use these jacks to feed the input of your powered full-range loudspeakers. The output signal of these XLR jacks has had the audio below 100 Hz removed, helping to achieve a flat system response when feeding the full-range loudspeakers.

## Full Range Output Jack

The Full Range Output jack can be used to send the full range source signal (mono/summed) to additional EXM ProSUBs or other powered enclosures that do not require a stereo source.

## Protection and Indicators

The EXM ProSUB has circuitry to help prevent amplifier clipping, over excursion and to protect the amplifier and/or voice coil from overheating. At high levels the internal limiter will limit the gain of the EXM ProSUB. This is to ensure the desired low frequency balance prior to limiting.

## Battery Status Indicators

The EXM Mobile/Mobile12 has a series of four LEDs to indicate the approximate charge level. The upper green LED is illuminated if there is greater than 75% charge in the battery. The red LED only will indicate that the battery is critically low (approximately 10% remaining) and needs immediate charging.

*The indicators will be engaged only when the power switch is turned on.*

## Charging Indicator

Whenever AC is connected to the unit, the charging indicator will be turned on. If it is green, the unit is fully charged. If it is red, the unit is in the process of charging.

## Charging the EXM ProSUB

To charge the EXM ProSUB, plug it into an AC power source using the included power cord. The charging indicator LED is the best indication of the charging status; even if all of the battery status LEDs are lit, there is still possibly some additional charging time required. The EXM ProSUB can be safely left connected to AC power for charging indefinitely. It will intelligently control its own charging regime when plugged in long-term.

*The EXM ProSUB will not charge when the temperature is below 0° C or above 45° C.*

*If the EXM ProSUB is going to be stored unused for a long period of time (greater than 6 months) it is advisable to periodically plug it in to charge up the battery.*

*If the EXM ProSUB has been stored for a long period of time unused and it has not been maintained, it is advisable to connect the charger and leave it plugged in for approximately 24 hours.*



**The EXM ProSUB is delivered with 40-50% of the charge capacity. Please charge your unit for 5-hours prior to initial battery operation!**

**THIS UNIT CAN BE OPERATED WHILE CHARGING!**

### Specifications

Active or Passive	Active
Program Power (watts)	500 watts, program (800 watts, peak)
Measured Max SPL (C-Weighted, Max Hold)	122dB Continuous, 128 dB Peak
Frequency Response (Hz +/- 3dB)	47Hz-100Hz
Crossover Frequency (Hz)	100 Hz Lowpass
Cabinet Configuration	Bass Reflex
Driver Configuration	2x 10-inch LF woofer
LF Driver(s)	2x10-inch Neo with 2-inch Voice Coil
LF Impedance (ohms)	4 ohm Load (2x 8 ohm in Parallel)
LF Protection	Excursion, Voice Coil Thermal (RMS)
LF Amplifier Type	Class D
Cooling Scheme	Convection
Power Cable	Yes
Power Switch	Yes
Power Consumption	150VA
Inputs	2x (L&R) XLR / ¼-inch Combi-jack, Bluetooth™, 3.5mm Stereo,
Outputs	2x XLR (L&R)High Pass Out, XLR Full Range Mix Out
Level Controls	Sub Level
Limiter	Excursion, Thermal (RMS), Clipping
LED Indicators	Power, Bluetooth™, Battery Level, Charging Status, Clip
Enclosure Materials	15 mm Birch Plywood
Stacking Feature	Interlocking Rubber Feet (top/bottom)
Covering / Finish	ABS Laminated
Dimensions (DWH, inches)	20/15.5/27
Dimensions (DWH, cm)	51/39/60
Weight (lbs/kg)	67/30.5

Specifications subject to change without notice.

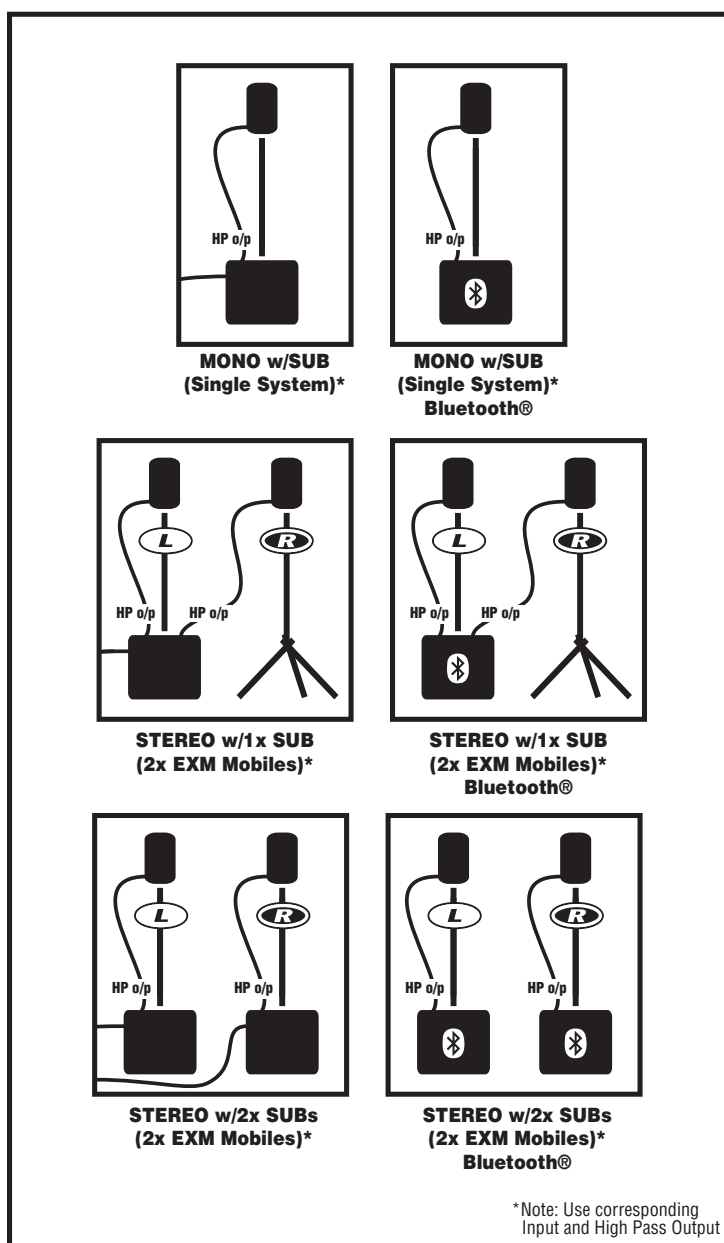
## Introduction

L'EXM ProSUB est alimenté par une batterie lithium-ion de. Facile à installer sur n'importe quel système audio, l'EXM ProSUB étend les basses d'un système audio classique avec un minimum de complications.

## Configuration

L'EXM ProSUB de Yorkville Sound peut être utilisé dans plusieurs configurations différentes. Le système de base est constitué d'un seul EXM ProSUB utilisé avec une paire d'enceintes pleine bande, généralement les EXM Mobile/Mobile8/Mobile12 de Yorkville Sound. Il est également possible d'utiliser plusieurs EXM ProSUB avec plusieurs enceintes pleine bande si un niveau plus élevé de basses est nécessaire. L'EXM ProSUB accepte et combine les signaux de niveau ligne provenant de sources stéréo et de sources mono.

*Plusieurs EXM ProSUB peuvent être connectés en chaîne via les prises Link, tandis que les haut-parleurs large bande recevront un signal correctement filtré à partir des prises de sortie passe-haut.*







## Bluetooth™

L'EXM ProSUB de Yorkville est capable de diffuser des flux audio Bluetooth™ à partir d'appareils tels que des smartphones, des tablettes et des ordinateurs portables. Le jumelage de votre appareil avec un EXM ProSUB est simple et vous donne la liberté de diffuser votre musique sans fil.

L'EXM ProSUB prend également en charge le couplage stéréo sans fil entre deux unités EXM ProSUB. Une unité agira en tant qu'unité "primaire," jouant le canal gauche de l'audio et maintenant la connexion à votre appareil, tandis que l'autre unité agira en tant qu'unité «secondaire», jouant le canal droit. Il vous suffit de connecter votre appareil à l'unité principale de l'EXM ProSUB pour profiter d'une lecture stéréo sans fil de haute qualité. Voir "Mode stéréo" ci-dessous.

## Fonctionnement de Bluetooth™

Lorsque l'EXM ProSUB est mis sous tension, Bluetooth™ est désactivé par défaut. Pour l'activer et se connecter à votre appareil, il suffit de toucher le bouton Bluetooth™. Si un appareil était précédemment connecté à l'EXM ProSUB, il tentera de se reconnecter automatiquement. De même, si une connexion stéréo sans fil a été précédemment établie, les deux enceintes EXM ProSUB tenteront de rétablir automatiquement la connexion stéréo sans fil (dans le même rôle primaire ou secondaire qu'elles jouaient précédemment).

## Jumelage

Pour jumeler votre appareil à un EXM ProSUB, il suffit d'appuyer sur le bouton Bluetooth™ et de le maintenir enfoncé pendant 4 secondes, puis de relâcher le bouton.

## Statut

Les alertes de l'indicateur d'état bleu vous permettent de connaître l'état actuel de la connexion Bluetooth™, tel que décrit dans ce tableau:

Mode	Linked	Link-Back	Standby	Pairing	Stereo Grouping	Grouped
Autonome	ON	ON, clignote(*) 1x toutes les 2	ON, clignote(**) 1x toutes les 2	Clignote (**) 2x par seconde	N/A	
Stéréo Primaire	ON	ON, clignote(*) 1x toutes les 2	ON, clignote(**) 1x toutes les 2	Clignote (**) 3x par seconde	Double clignotement (**)	ON
Stéréo Secondaire	ON	N/A	N/A	N/A	Double clignotement (**)	Clignotement (**) lent

## Commande de Niveau

Le volume de la musique en streaming peut être modifié via le dispositif Bluetooth™ connecté ou la commande Level du canal 3. La commande Level du canal 3 contrôle le niveau maximal qu'un dispositif connecté peut définir.

## Mode Stéréo

L'EXM ProSUB permet la lecture stéréo sans fil entre deux enceintes EXM ProSUB, pour une meilleure expérience d'écoute. L'une des enceintes jouera le rôle d'unité primaire, tandis que l'autre jouera le rôle d'unité secondaire. L'unité primaire jouera le canal audio gauche de la musique diffusée en continu, et maintiendra également la connexion Bluetooth™ avec votre appareil, tandis que l'unité secondaire jouera le canal audio droit. Votre appareil se connecte uniquement à l'unité primaire, pas à l'unité secondaire.

Pour activer le mode stéréo, il suffit de double-taper sur le bouton Bluetooth™ de l'EXM ProSUB qui doit servir d'unité primaire (canal gauche), puis de double-taper sur le bouton Bluetooth™ de l'autre EXM ProSUB (canal droit). L'ordre a de l'importance, car la première unité sur laquelle on tape deux fois deviendra l'unité primaire (canal de gauche). Les deux unités EXM ProSUB tenteront automatiquement de rétablir la connexion en mode stéréo lors de leur prochaine mise sous tension et activation, avec les mêmes rôles primaire et secondaire précédemment utilisés.

Vous pouvez toujours coupler de nouveaux appareils à une unité primaire EXM ProSUB si elle est en mode stéréo. Le jumelage d'un appareil à un EXM ProSUB qui est en mode secondaire met fin à la connexion sans fil stéréo.

### Fonctionnement des Boutons

- Appuyer une fois - Active le Bluetooth™
- Appuyer deux fois - Active le mode stéréo
- Appuyer et maintenir (4 secondes) - Entre en mode de jumelage.
- Appuyer et maintenir (8 secondes) - Désactive Bluetooth™

### Portée

La portée de fonctionnement Bluetooth™ de l'EXM est évaluée pour une ligne de vue de 10 mètres (33 pieds). La qualité de la liaison peut être affectée par un excès de trafic dans la bande passante de 2,4 GHz ou des structures entre l'unité Bluetooth™ et le dispositif de diffusion en continu.

*Remarque: lorsqu'il est connecté avec Bluetooth™, TOUT le programme sonore est diffusé à partir de votre appareil. Si vous ne voulez pas que votre musique en streaming soit interrompue, désactivez les "notifications" sur votre appareil.*

### Prises d'Entrée

Les prises d'entrée de l'EXM ProSUB peuvent être alimentées en mono ou en stéréo à partir de votre source. Il est préférable que la source audio aille directement à l'EXM ProSUB et qu'elle soit ensuite transmise en boucle à vos haut-parleurs à large bande via les prises de sortie passe-haut, ce qui garantit un croisement idéal avec le haut-parleur à large bande.

Pour les signaux mono, la prise gauche ou droite acceptera un câble ¼ pouce ou XLR. Lorsque vous utilisez des signaux stéréo, la sortie mono de l'EXM ProSUB additionne les signaux gauche et droit en interne.

*Remarque: la séparation stéréo est maintenue pour les signaux sortant des prises de sortie du passe-haut.*

### Commande de Niveau du Caisson de Basse

La commande de niveau de l'EXM ProSUB permet de régler la quantité de basses ajoutée au système sonore par l'EXM ProSUB. Elle s'ajuste en fonction de la sensibilité relative des enceintes d'accompagnement et de la réponse en fréquence souhaitée du système. La meilleure façon de régler cette commande est d'écouter le système à un niveau modéré (c'est-à-dire avant le début de la limitation) et de ne pas la modifier.

Un réglage de 0 dB de la commande de niveau de l'EXM ProSUB constitue le meilleur point de départ lors de l'installation d'un système de sonorisation. À partir de là, des ajustements peuvent être effectués pour obtenir le meilleur son possible.

*Remarque : Le repère 0 dB fait référence au réglage qui donne la pleine puissance lorsque l'entrée ligne est utilisée et que le signal d'entrée est à un niveau de 0 dBV (1 Vrms).*

### Prises de Sortie Passe-Haut

Les prises de sortie passe-haut sont fournies pour éliminer le besoin d'un filtre externe. Utilisez ces prises pour alimenter l'entrée de vos haut-parleurs large bande amplifiés. Les signaux audio inférieurs à 100 Hz ont été supprimés du signal de sortie de ces prises XLR, ce qui permet d'obtenir une courbe de réponse plate du système lors de l'alimentation des haut-parleurs large bande.

### Prise de Sortie Pleine Gamme

La prise de sortie pleine gamme peut être utilisée pour acheminer le signal de source pleine gamme (mono/additionné) vers d'autres EXM ProSUB ou d'autres enceintes amplifiées qui ne nécessitent pas de source stéréo.

### Protection et Indicateurs

L'EXM ProSUB est doté d'un circuit qui permet d'éviter l'écrêtage de l'amplificateur, la sur-excursion et de protéger l'amplificateur et/ou la bobine mobile contre la surchauffe. À des niveaux élevés, le limiteur interne limite le gain de l'EXM ProSUB. Cela permet d'assurer l'équilibre souhaité des basses fréquences avant la limitation.

## Indicateurs D'État de la Batterie

L'EXM Mobile/Mobile12 est doté d'une série de quatre DEL qui indiquent le niveau de charge approximatif. La DEL verte supérieure est allumée si la charge de la batterie est supérieure à 75 %. La batterie est très faible (environ 10 % restants) si seule la DEL rouge est allumée et elle doit alors être rechargée immédiatement.

*Les indicateurs ne sont activés que lorsque l'interrupteur d'alimentation est mis sous tension.*

## Indicateur de Charge

Lorsque le courant alternatif est connecté à l'appareil, le témoin de charge s'allume. S'il est vert, l'appareil est entièrement chargé. S'il est rouge, l'appareil est en cours de chargement.

## Chargement de L'EXM ProSUB

Pour charger l'EXM ProSUB, branchez-le à une source d'alimentation CA à l'aide du cordon d'alimentation fourni. Le témoin lumineux de charge est la meilleure indication de l'état de charge ; même si tous les témoins lumineux d'état de la batterie sont allumés, il est possible qu'un temps de charge supplémentaire soit nécessaire. L'EXM ProSUB peut être laissé branché en toute sécurité sur le secteur pour se charger indéfiniment. Il contrôle intelligemment son propre régime de charge lorsqu'il est branché à long terme.

*L'EXM ProSUB ne se charge pas lorsque la température est inférieure à 0° C ou supérieure à 45° C.*

*Si l'EXM ProSUB doit rester inutilisé pendant une longue période (plus de 6 mois), il est conseillé de le brancher périodiquement pour recharger la batterie.*

*Si l'EXM ProSUB a été stocké pendant une longue période sans être utilisé et qu'il n'a pas été entretenu, il est conseillé de brancher le chargeur et de le laisser branché pendant environ 24 heures.*

**L'EXM ProSUB est livré avec 40-50% de la capacité de charge. Assurer de charger votre EXM pour 5 heures avant la première utilisation avec la batterie!**

**CET APPAREIL PEUT FONCTIONNER PENDANT LE CHARGEMENT!**

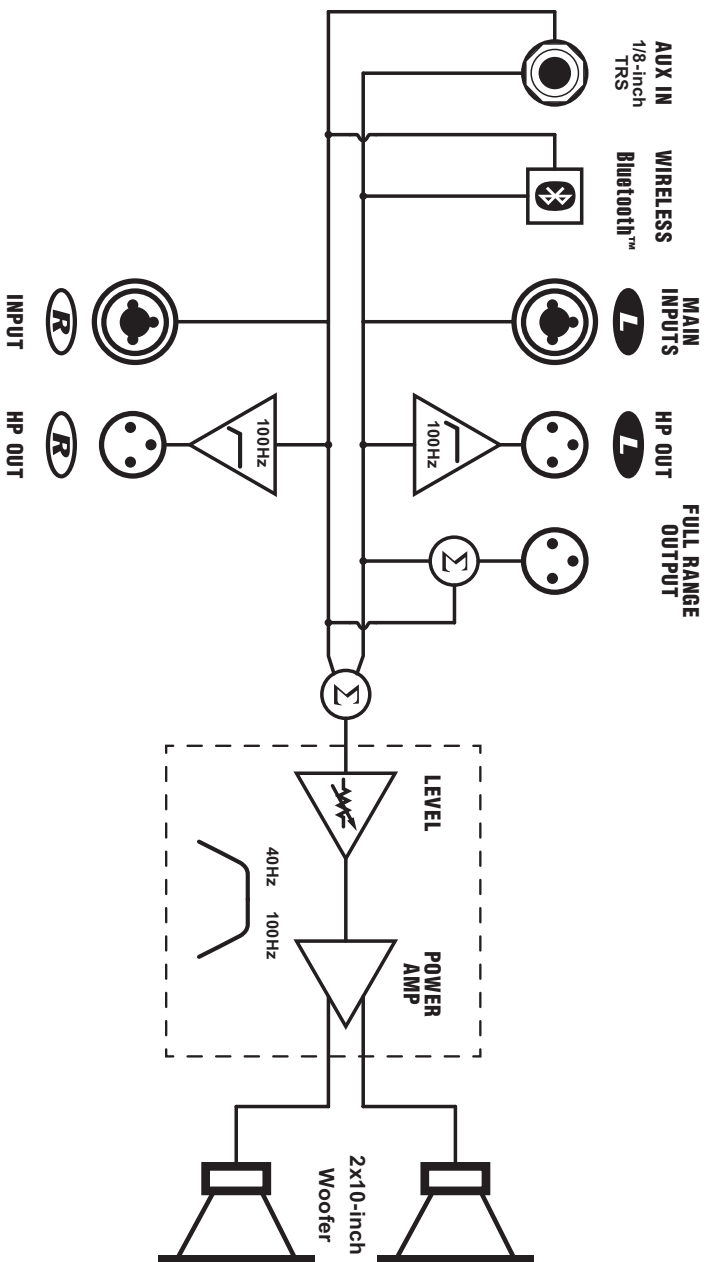
### Spécifications

Active ou Passive	Active
Puissance Nominale (watts)	500 watts, programme (800 watts, crête)
SPL maximum mesuré (pondéré C, maintien maximum)	122dB en continu, 128 dB en crête
Réponse en fréquence (Hz +/- 3dB)	47Hz-100Hz
Fréquence de coupure (Hz)	Passe-bas 100 Hz
Configuration de l'enceinte	Bass Reflex
Configuration des haut-parleurs	2 woofer LF de 10 pouces
Driver(s) BF	Neo de 2x 10 pouces avec bobine mobile de 2 pouces
Impédance BF (ohms)	Charge de 4 ohms (2x 8 ohms en parallèle)
Protection BF	Excursion, bobine mobile thermique (RMS)
Type d'amplificateur BF	Classe D
Système de refroidissement	Convection
Câble d'alimentation	Oui
Commutateur d'alimentation	Oui
Consommation d'énergie	150VA
Entrées	2x (G&D) XLR / ¼-pouce Combi-jack, Bluetooth™, 3.5mm Stéréo,
Sorties	2x sortie passe-haut XLR (G&D), sortie mixage pleine gamme XLR
Contrôles de niveau	Niveau secondaire
Limiteur	Excursion, thermique (RMS), écrêtage
Indicateurs DEL	Alimentation, Bluetooth™, niveau de batterie, état de charge, Clip
Matériaux du boîtier	Contreplaqué de bouleau de 15 mm
Caractéristiques d'empilage	Pieds en caoutchouc emboîtables (haut/bas)
Revêtement / Finition	Peinture
Dimensions (PLH arrière, pouces)	20/15.5/27
Dimensions (PLH arrière, cm)	51/39/60
Poids (livres / kg)	67/30.5

*Spécifications sujettes à changement sans préavis.*

# Block Diagram for EXM ProSUB

DESIGNED & MANUFACTURED BY YORKVILLE SOUND



# Two & Ten Year Warranty

**Two  
& Ten**

## Unlimited Warranty

Yorkville's two and ten-year unlimited warranty on this product is transferable and does not require registration with Yorkville Sound or your dealer. If this product should fail for any reason within two years of the original purchase date (ten years for the wooden enclosure), simply return it to your Yorkville dealer with original proof of purchase and it will be repaired free of charge. This includes all Yorkville products, except for the YSM Series studio monitors, Coliseum Mini Series and TX Series Loudspeakers.

Freight charges, consequential damages, weather damage, damage as a result of improper installation, damages due to exposure to extreme humidity, accident or natural disaster are excluded under the terms of this warranty. Warranty does not cover consumables such as vacuum tubes or par bulbs. See your Yorkville dealer for more details. Warranty valid only in Canada and the United States.

## Garantie Illimitée

La garantie illimitée de deux et dix ans de ce produit est transférable. Il n'est pas nécessaire de faire enregistrer votre nom auprès de Yorkville Sound ou de votre détaillant. Si, pour une raison quelconque, ce produit devient défectueux durant les deux années qui suivent la date d'achat initial (dix ans pour l'ébénisterie), retournez-le simplement à votre détaillant Yorkville avec la preuve d'achat original et il sera réparé gratuitement. Ceci inclus tous les produits Yorkville à l'exception de la série de moniteurs de studio YSM, la mini série Coliseum et de la série TX.

Les frais de port et de manutention ainsi que les dommages indirects ou dommages causés par désastres naturels, extrême humidité ou mauvaise installation ne sont pas couverts par cette garantie. Cette garantie ne couvre pas les produits consommables tels que lampe d'amplificateur ou ampoules "PAR". Voir votre détaillant Yorkville pour plus de détails. Cette garantie n'est valide qu'au Canada et aux États Unis d'Amérique.

**REAL Gear.  
REAL People.**



### Canada

Voice: 905-837-8481  
Fax: 905-839-5776

### U.S.A.

Voice: 716-297-2920  
Fax: 716-297-3689

[www.yorkville.com](http://www.yorkville.com)

**Yorkville Sound**  
550 Granite Court  
Pickering, Ontario  
L1W-3Y8 CANADA

**Yorkville Sound Inc.**  
4625 Witmer Industrial Estate  
Niagara Falls, New York  
14305 USA



**WEB: [www.yorkville.com](http://www.yorkville.com)**

## **WORLD HEADQUARTERS**

### **CANADA**

**Yorkville Sound Limited**  
550 Granite Court  
Pickering, Ontario  
L1W 3Y8 CANADA

Voice: 905-837-8481  
Fax: 905-839-5776

### **U.S.A.**

**Yorkville Sound Inc.**  
4625 Witmer Industrial Estate  
Niagara Falls, New York  
14305, USA

Voice: 716-297-2920  
Fax: 716-297-3689

**Quality and Innovation Since 1963**  
Printed in Canada